

ICS 11.020  
C 05



# 中华人民共和国国家标准

GB/T 26347—2010

## 蚊虫抗药性检测方法 生物测定法

Test methods of mosquito resistance to insecticides—Bioassay methods

2011-01-14 发布

2011-05-01 实施



中华人民共和国卫生部  
中国国家标准化管理委员会 发布

## 前 言

本标准按照 GB/T 1.1—2009 给出的规则起草。

本标准由中华人民共和国卫生部提出并归口。

本标准起草单位：中国人民解放军军事医学科学院微生物流行病学研究所、中国农业大学、北京疾病预防控制中心。

本标准主要起草人：赵彤言、汪中明、董言德、曾晓芃、高希武、宋锋林、佟颖、韩玉华。

# 蚊虫抗药性检测方法 生物测定法

## 1 范围

本标准规定了测定蚊虫对有机磷类、氨基甲酸酯类、拟除虫菊酯类等杀虫药剂抗药性的诊断剂量法和敏感基线法。

本标准适用于淡色库蚊(*Culex pipiens pallens*)、致倦库蚊(*Cx. pipiens quinquefasciatus*)、白纹伊蚊(*Aedes albopictus*)、中华按蚊(*Anopheles sinensis*)等蚊虫抗药性的生物测定。

## 2 术语和定义

下列术语和定义适用于本文件。

### 2.1

**敏感基线** susceptible baseline data

所测蚊虫的敏感品系对某种杀虫剂的毒力回归线(LD-p)。

### 2.2

**诊断剂量** diagnostic dose

由敏感品系的敏感基线计算得到的与死亡率99%或99.9%相对应的杀虫药剂剂量值(LC<sub>99</sub>或LC<sub>99.9</sub>)，一般以2倍LC<sub>99</sub>或LC<sub>99.9</sub>值区别抗性和敏感种群。

### 2.3

**F1代** F1 generation

采集的样本繁殖后的第一代蚊虫。

## 3 试虫

样本多点采集。

幼虫浸渍法采用F1代四龄幼虫。

成蚊接触筒法采用野外采集的幼虫或蛹羽化后,3 d~5 d未吸血雌蚊。

## 4 试剂

丙酮、乙醚、白油、杀虫剂原药等。

## 5 仪器

蚊笼、滤纸、接触筒(参见附录A)、吸蚊器。

## 6 测试条件

温度:25℃±1℃,光周期:14 L:10 D,相对湿度:60%~80%。

## 7 敏感基线法

### 7.1 原理

依据杀虫剂应用剂量和死亡机率值关系建立毒力回归方程,以敏感品系得到的杀虫剂毒力回归线作为敏感基线。以待测昆虫种群得到的杀虫剂毒力回归线与敏感基线对比,来确定待测种群的抗性水平。具体是比较两条毒力回归线的  $b$  值变化以及由毒力回归线计算得到的半数致死量的变化。

### 7.2 操作步骤

#### 7.2.1 幼虫浸渍法

每只烧杯量入 149 mL 脱氯自来水。将待测药剂用丙酮等比或等差稀释至一个系列浓度,通过预实验确定药剂的浓度系列范围,最低浓度时幼虫死亡率小于 20%,最高浓度时大于 80%,然后吸取 1 mL 已配制好的药液滴入水面上,用玻璃棒搅匀,然后把另一杯中预先挑选的幼虫(30 只)连同 50 mL 水全部注入烧杯内,合计 200 mL 水溶液,整个实验保持在  $25\text{ }^{\circ}\text{C} \pm 1\text{ }^{\circ}\text{C}$ ,相对湿度 60%~80%的温室内,24 h 后检查死亡数。每个浓度重复 3 次。以丙酮作为对照。根据每一浓度对应的死亡率,将剂量取对数、将死亡率转换为概率单位进行回归,求出  $LC_{50}$  值。

#### 7.2.2 成蚊接触法

用白油与乙醚按 1:2 的配比混合物将待测药剂等比或等差稀释至一个系列浓度,通过预实验确定药剂的浓度系列范围,最低浓度时幼虫死亡率小于 20%,最高浓度时大于 80%,取 2 mL 每个浓度的药液均匀涂抹于  $15.7\text{ cm} \times 12.5\text{ cm}$  大小的 1 mm 厚的滤纸上,待溶剂挥发大约 5 h 后,衬垫于圆筒内壁,做为接触筒,用吸蚊管吸取 30 只羽化后 3 d~5 d 未吸血雌蚊,放入接触筒内,关闭隔板,开始计算接触时间,接触 1 h 后抽开隔板,将蚊虫吹入恢复筒内,取下恢复筒,直立放置,用一浸有 8% 葡萄糖水的棉花团置于隔板上的小孔内,24 h 后记录试虫死亡数。每一个药剂浓度重复 3 次。以白油与乙醚的混合物作为对照。根据每一浓度对应的死亡率,将剂量取对数、将死亡率转换为概率单位进行回归,求出  $LC_{50}$  值。

### 7.3 死亡判断

#### 7.3.1 幼虫浸渍法

轻轻触动幼虫,以不能逃避刺激视为死亡。

#### 7.3.2 成蚊接触法

试虫完全不动视为死亡。

### 7.4 结果表述

结果用抗性倍数表述,抗性倍数 = 待测种群  $LC_{50}$  值 / 敏感种群  $LC_{50}$  值。

### 7.5 判别标准

敏感品系和所测样本之间 95% 置信限不重叠,且抗性倍数  $\geq 5$  倍为抗性种群。

## 8 诊断剂量法

### 8.1 原理

依据杀虫剂对敏感品系的毒力回归线,确定一个能够区分敏感个体和抗性个体或抗性杂合子的剂量。一般用2倍敏感品系的 $LC_{99}$ 值作为诊断剂量。根据待检测蚊虫种群在诊断剂量下的死亡率作为抗性判定标准。

### 8.2 操作步骤

#### 8.2.1 幼虫浸渍法

取1 mL已配制好的药液加入盛有149 mL脱氯自来水的烧杯中,用玻璃棒搅匀。把另一杯中预先挑选好的30条幼虫连同50 mL水,全部注入上述烧杯内,合计200 mL溶液,使药剂的终浓度达到诊断剂量(常用杀虫剂对淡色库蚊幼虫的诊断剂量参见表B.1)。以1 mL相应溶剂处理为对照组。24 h后记录死亡数。实验重复3次。

#### 8.2.2 成蚊接触法

药剂用白油与乙醚混合物(配比1:2)稀释至诊断剂量浓度(常用杀虫剂对成蚊的诊断剂量参见表B.2和表B.3)。取2 mL药液均匀涂抹于15.7 cm×12.5 cm大小的1 mm厚的滤纸,待溶剂挥发5 h后,将滤纸衬垫于接触筒内壁,用吸蚊管吸取30只羽化后3 d~5 d未吸血雌蚊,放入接触筒内,关闭隔板,开始计算接触时间,接触1 h后抽开隔板,将蚊虫吹入恢复筒内,取下恢复筒,直立放置,用浸有8%葡萄糖水的棉花团置于纱网上,24 h后记录试虫死亡数。实验重复3次,以白油与乙醚的混合物作为对照。

### 8.3 结果表述

结果用死亡率表述,见公式(1)。

$$M = \frac{N_m}{N} \times 100\% \quad \dots\dots\dots (1)$$

式中:

$M$  ——死亡率;

$N_m$  ——死亡虫数;

$N$  ——试虫总数。

对照死亡率小于5%无需校正;对照死亡率在5%~20%之间,用Abbott公式进行校正;对照死亡率大于20%为无效测定。

依据Abbott公式校正死亡率,见公式(2)。

$$M_m = \frac{M_t - M_c}{1 - M_c} \times 100\% \quad \dots\dots\dots (2)$$

式中:

$M_m$  ——校正死亡率;

$M_t$  ——处理组死亡率;

$M_c$  ——对照组死亡率。

### 8.4 判别标准

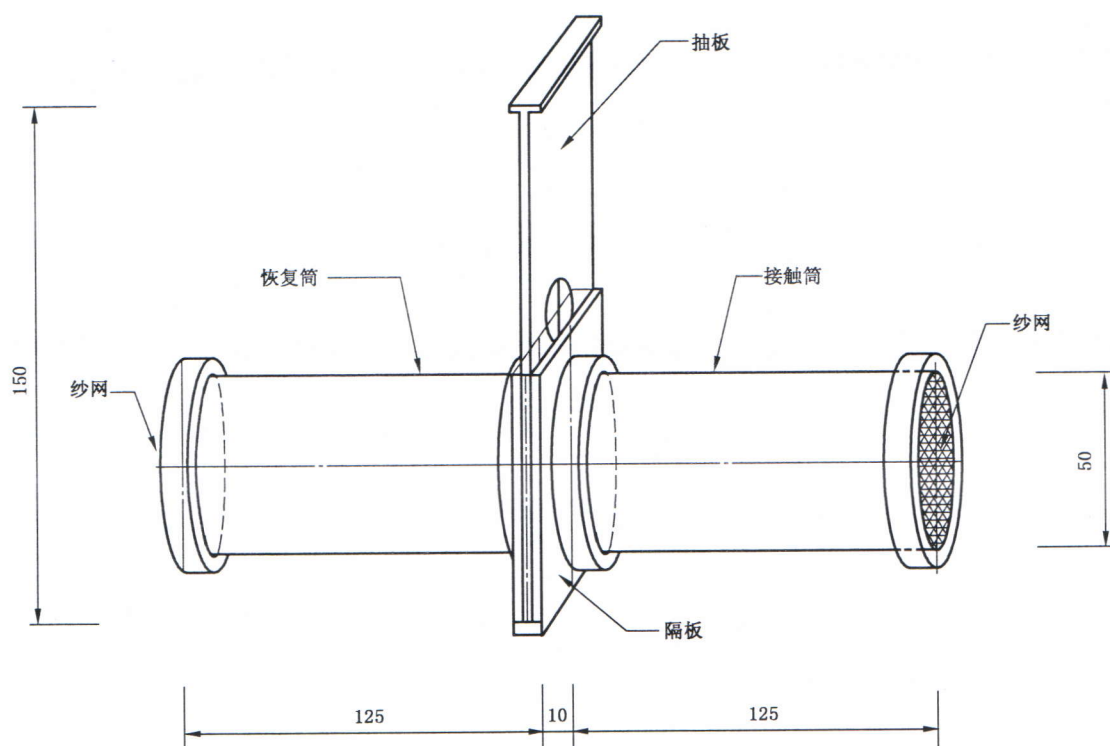
在诊断剂量下蚊虫的死亡率在98%~100%表明其为敏感种群;死亡率在80%~97%表明其为可能抗性种群;死亡率<80%表明其为抗性种群。

附录 A

(资料性附录)

世界卫生组织(WHO)推荐使用的接触筒

每两个筒组成一套,一个用浸药滤纸衬垫于其内壁作为接触筒,另一个作为蚊虫接触药纸后恢复饲养的恢复筒。两个筒用有机玻璃制成,筒长 12.5 cm,直径 5 cm,一端用尼龙纱封口,另一端有几圈外螺纹。两个筒由一白色不透明的有机玻璃方隔板连接,隔板边长 77 cm,厚约 0.5 cm,中间有直径 5 cm 的圆孔和高 1 cm 的边圈(有内螺纹),隔板中间装有 1 块活动抽板,抽板长 15 cm,开有直径 4.5 cm 的圆孔,拉动抽板可使隔板两侧的圆筒封闭或打通。参照示意图见图 A.1。



注 1: 图中尺寸单位为 mm,材料为钢化有机玻璃。

注 2: 主要做法:接触筒和恢复筒一端为 1 mm 钢丝纱网,一端与隔板相连接,通过内外丝与筒连接;抽板夹在隔板中间。抽板高 150 mm,宽 60 mm,下部预留直径 45 mm、15mm 回孔。

图 A.1 成蚊接触筒示意图

## 附录 B

(资料性附录)

## 常用杀虫剂对蚊虫的诊断剂量

B.1 表 B.1 给出了常用杀虫剂对淡色库蚊幼虫的诊断剂量。

表 B.1 常用杀虫剂对淡色库蚊幼虫的诊断剂量

杀虫剂	LC <sub>50</sub> /(g/L)	LC <sub>90</sub> /(g/L)	诊断剂量/(g/L)
残杀威	$1.15 \times 10^{-4}$	$1.80 \times 10^{-4}$	$5.00 \times 10^{-4}$
辛硫磷	$6.00 \times 10^{-6}$	$4.30 \times 10^{-5}$	$5.00 \times 10^{-4}$
氯菊酯	$3.9 \times 10^{-6}$	$8.50 \times 10^{-6}$	$4.00 \times 10^{-5}$
高效氯氰菊酯	$7.96 \times 10^{-7}$	$2.33 \times 10^{-6}$	$1.00 \times 10^{-5}$
丙烯菊酯	$4.98 \times 10^{-5}$	$7.17 \times 10^{-5}$	$2.00 \times 10^{-4}$
溴氰菊酯	$4.87 \times 10^{-7}$	$1.38 \times 10^{-6}$	$3.00 \times 10^{-6}$

注：敏感品系来自军事医学科学院微生物流行病学研究所蚊虫养殖室淡色库蚊北京株，测定时间为 2003 年 3 月。

B.2 表 B.2 给出了常用杀虫剂对淡色库蚊成虫的诊断剂量。

表 B.2 常用杀虫剂对淡色库蚊成虫的诊断剂量

杀虫剂	LC <sub>50</sub> /(g/L)	LC <sub>90</sub> /(g/L)	$b \pm SE$	诊断剂量/(g/L)
敌敌畏	0.11	0.78	$1.51 \pm 0.20$	7.7
残杀威	0.046	0.328	$1.49 \pm 0.22$	3.3
二氯苯醚菊酯	0.18	0.28	$6.97 \pm 1.04$	0.79
高效氯氰菊酯	0.008 9	0.038	$2.04 \pm 0.40$	0.25
溴氰菊酯	0.004 7	0.023 6	$1.83 \pm 0.22$	0.2

注：敏感品系来自军事医学科学院微生物流行病学研究所蚊虫养殖室淡色库蚊北京株，测定时间为 2005 年 3 月。

B.3 表 B.3 给出了 WHO 推荐几种杀虫剂对按蚊、埃及伊蚊和致倦库蚊成虫的诊断剂量。

表 B.3 WHO 推荐几种杀虫剂对按蚊、埃及伊蚊和致倦库蚊成虫的诊断剂量(接触 1 h) 单位为 g/L

杀虫剂	按蚊 <sup>a</sup>	埃及伊蚊	致倦库蚊
DDT	40.0	40 <sup>b</sup>	40.0 <sup>c</sup>
杀螟硫磷	10.0 <sup>d</sup>	—	10.0
马拉硫磷	50.0	8.0	50.0
恶虫威	1.0	—	—
残杀威	1.0	1.0	1.0
氟氯氰菊酯	1.5	—	—
溴氰菊酯	0.5	—	0.25

表 B.3 (续)

单位为 g/L

杀虫剂	按蚊 <sup>a</sup>	埃及伊蚊	致倦库蚊
醚菊酯	5.0	—	—
高效氯氟氰菊酯	0.50 <sup>c</sup>	0.3	0.25
二氯苯醚菊酯	7.5	2.5	2.5

<sup>a</sup> 我国主要是中华按蚊、嗜人按蚊、大劣按蚊和微小按蚊。  
<sup>b</sup> 接触 30 min。  
<sup>c</sup> 接触时间 4 h。  
<sup>d</sup> *Anopheles sacharovi* 的接触时间 2 h。  
<sup>e</sup> 接触时间 2 h。